

# MatrixQuest

## WLAN/wps

### 【WPSソフトウェア】

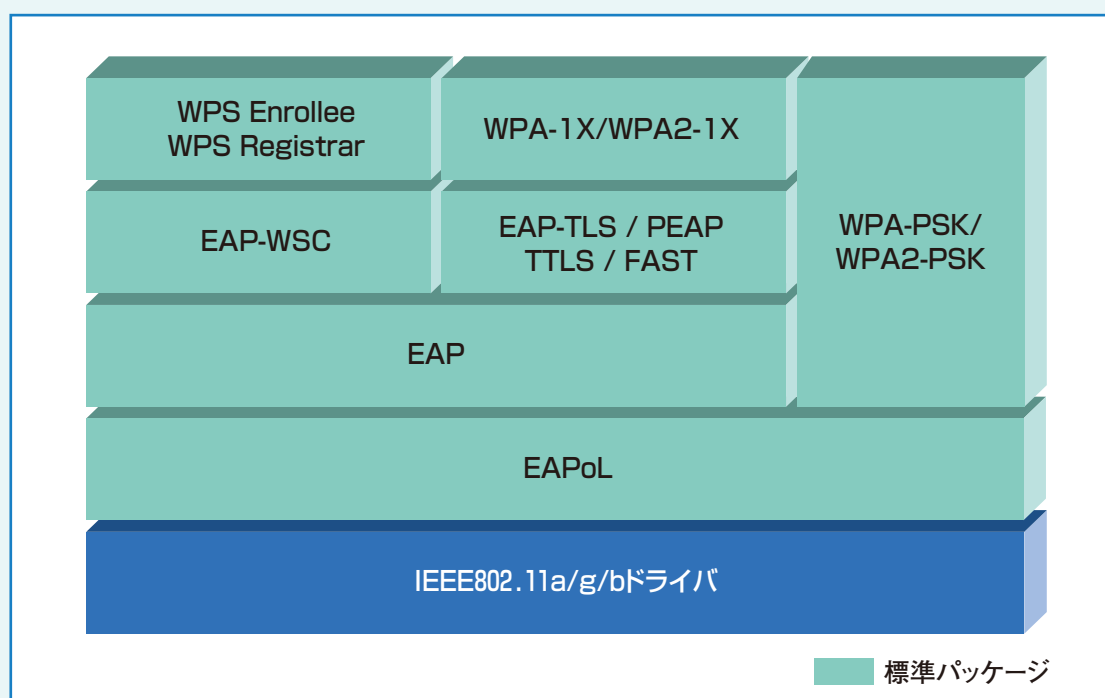
#### 概要

「MatrixQuestWLAN/wps」は、東電ユークエストが開発したWi-Fi Protected Setup(以下WPS)ソフトウェアです。

本ソフトウェアとご使用のIEEE802.11n/a/b/g無線LANドライバを組み合わせることにより、無線LANにおけるセキュリティ通信と、その簡単設定が実現できます。

#### 特徴

1. 無線LANの簡単セットアップ機能  
WPS認証を取得しているAPと、メーカーを問わず、簡単セットアップが可能です。
2. 高い移植性  
様々な無線LANドライバとの組み合わせを容易にする設計になっています。
3. WPA/WPA2(Supplicant)をサポート ※Authenticator対応予定  
別製品として実績のある「MatrixQuestWLAN/wpa」と組み合わせることによってWPS機能を実現しています。
  - WPA-PSK/WPA2-PSKに対応
  - WPA-1X/WPA2-1Xに対応
4. WPS(Registrar)に対応
  - Internal Registrarに対応
  - External Registrarに対応予定
5. PINコード方式・プッシュボタン方式の双方をサポート
6. 数多くの認証プロトコルをサポート
  - EAP-TLS    ● EAP-PEAP    ● EAP-TTLS    ● EAP-FAST(対応予定)    ● EAP-WSC
7. Wi-Fi Directをサポート(オプション)



# MatrixQuest WLAN/wps

## 【WPSソフトウェア】

提供形態	<ul style="list-style-type: none"><li>●使用許諾 ソースコードでご提供します。(特記事項参照) ターゲットロイヤリティが必要となります。</li></ul>
提供物	<ul style="list-style-type: none"><li>●ソースコード</li><li>●ユーザーズマニュアル</li><li>●リファレンスマニュアル</li></ul>
特記事項	<ul style="list-style-type: none"><li>●RC4暗号に関する部分は、オブジェクトコードでの提供となります。ソースコードが必要な場合は、RSAセキュリティ株式会社とのライセンス契約が別途必要となります。</li></ul>
動作確認環境	<p>本ソフトウェアは以下の環境で動作確認を行っております。</p> <ul style="list-style-type: none"><li>●アルファプロジェクト製SH7780評価ボード(AP-SH4A-0A) WLANモジュール: AR6001, AR6002 Atheros社リファレンス OS: μITRON(ルネサス エレクトロニクス(株) HI7750/4, (株)ミスポ NORTi4)</li></ul>

記載されている製品、システム名は、各社の商標または登録商標です。

## 東電ユークエスト株式会社

東京本社 〒100-0011 東京都千代田区内幸町2-2-2 富国生命ビル11F  
TEL.(03)3580-5501 FAX.(03)3580-5509

神戸支社 〒651-0086 神戸市中央区磯上通7-1-8 三宮インテス8F  
TEL.(078)242-8011 FAX.(078)242-8022

URL:<http://www.uquest.co.jp>

E-mail:[sales@uquest.co.jp](mailto:sales@uquest.co.jp)